



Accessoires APsystems (EMEA)

Rév 1.0

ALTENERGY POWER SYSTEM Inc.
emea.APsystems.com

APsystems EMEA
22 Avenue Lionel Terray, 69330 Jonage, France
Adresse e-mail : info.emea@APsystems.com

© Tous droits réservés

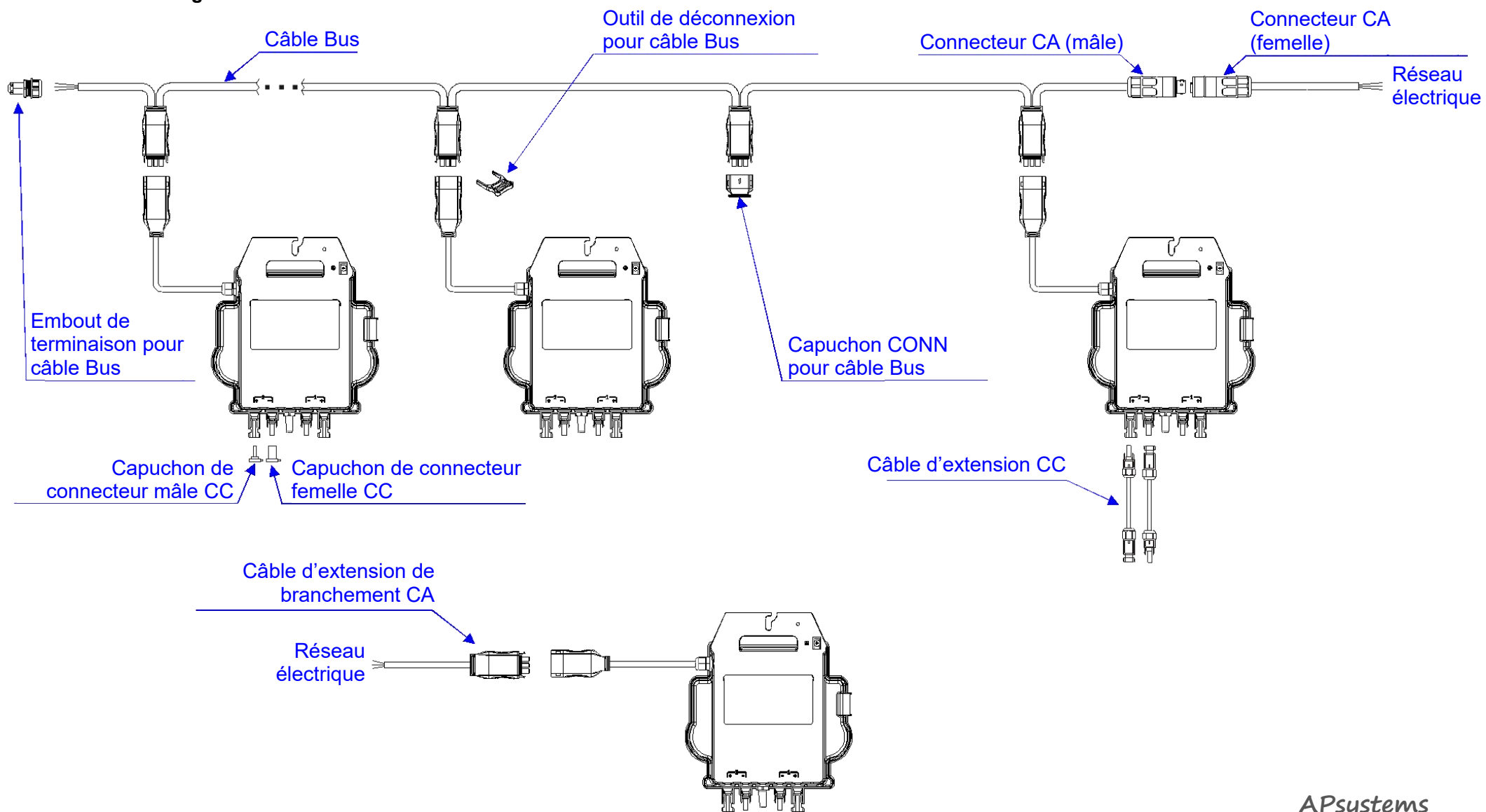
Sommaire

Accessoires de la série DS3	3
1. Schéma de câblage	3
2. Dimensions	4
3. Récapitulatif des accessoires	4
4. Représentation physique	5
Accessoires DS3D	6
1. Schéma de câblage	6
2. Dimensions DS3D	7
3. Récapitulatif des accessoires	8
4. Représentation physique	9
Accessoires QT2	10
1. Schéma de câblage	10
2. Dimensions QT2	11
3. Récapitulatif des accessoires	12
4. Représentation physique	13
Accessoires QT2D	14
1. Schéma de câblage	14
2. Dimensions QT2D	15
3. Récapitulatif des accessoires	16
4. Représentation physique	17
Accessoires ECU-C	18
1. Schéma de câblage	18
2. Dimensions ECU-C	19
3. Récapitulatif des accessoires	19
4. Représentation physique	20

Accessoires ECU-R	21
1. Schéma de câblage	21
2. Dimensions ECU-R	22
3. Récapitulatif des accessoires	22
4. Représentation physique	23
Accessoires ECU-B	24
1. Schéma de câblage	24
2. Dimensions ECU-B	25
3. Récapitulatif des accessoires	25
4. Représentation physique	26

Accessoires de la série DS3

1. Schéma de câblage



APsystems

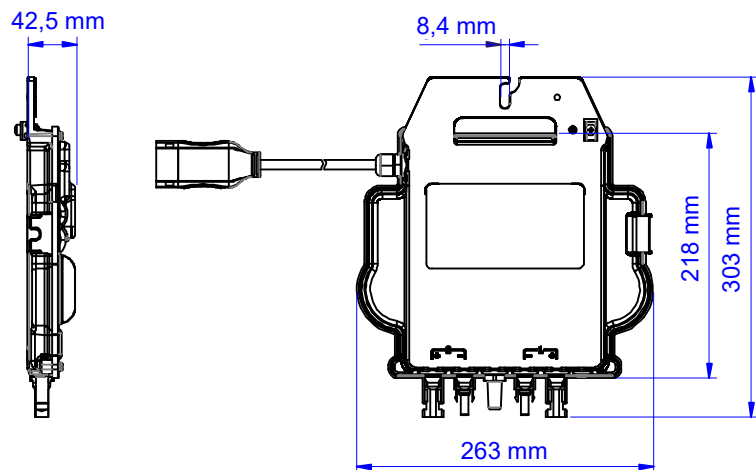
APsystems EMEA

22 Avenue Lionel Terray, 69330 Jonage, France

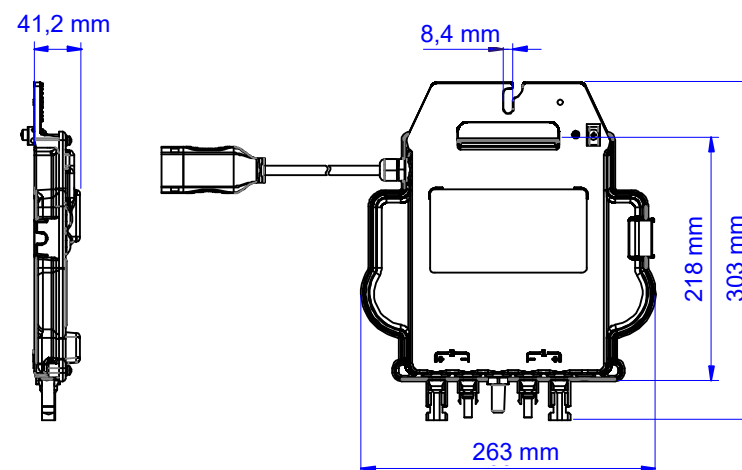
emea.APsystems.com

2. Dimensions

Dimensions des séries DS3/DS3-H



Dimensions des séries DS3-L/DS3-M/DS3-S





3. Récapitulatif des accessoires

Région	Accessoires									
	Câble Bus (Obligatoire)	Câble d'extension de branchement CA (En option)	Embout de terminaison pour câble Bus (Obligatoire)	Capuchon CONN pour câble Bus (En option)	Outil de déconnexion pour câble Bus (Obligatoire)	Capuchon de connecteur mâle CC (En option)	Capuchon de connecteur femelle CC (En option)	Connecteur CA (mâle) (En option)	Connecteur CA (Femelle) (En option)	Câble d'extension CC (En option)
Europe -UE (117018) -L-UE (118018) -S-UE (119018) -H-UE (120018) -M-UE (126018)	2322304903_Câble Bus monophasé (2,5 mm ² , H07, 2 m) (Cf. Image A)	2334076132_Câble d'extension de branchement monophasé (2,5 mm ² , 1 m) (Cf. Image B)	2060700017_Embout de terminaison pour câble Bus à 3 fils (Cf. Image C)	2061702007_Capuchon Y-CONN pour câble Bus (Cf. Image D)	2352000001_Outil de déconnexion pour câble Bus en Y (Cf. Image E)	2060401006_Capuchon de connecteur mâle CC (MC4) (Cf. Image F)	2060402006_Capuchon de connecteur femelle CC (MC4) (Cf. Image G)	2300931212_Connecteur CA (3 conducteurs, deux joints, mâle) (Cf. Image H)	2300932212_Connecteur CA (3 conducteurs, deux joints, femelle) (Cf. Image I)	2310310274_Câble d'extension CC 1 m (MC4) 2310360214_Câble d'extension CC 2 m (MC4) 2310360224_Câble d'extension CC 3 m (MC4) (Cf. Image J)
2322320803_Câble Bus monophasé (4 mm ² , H07, 2 m) (Cf. Image A)										

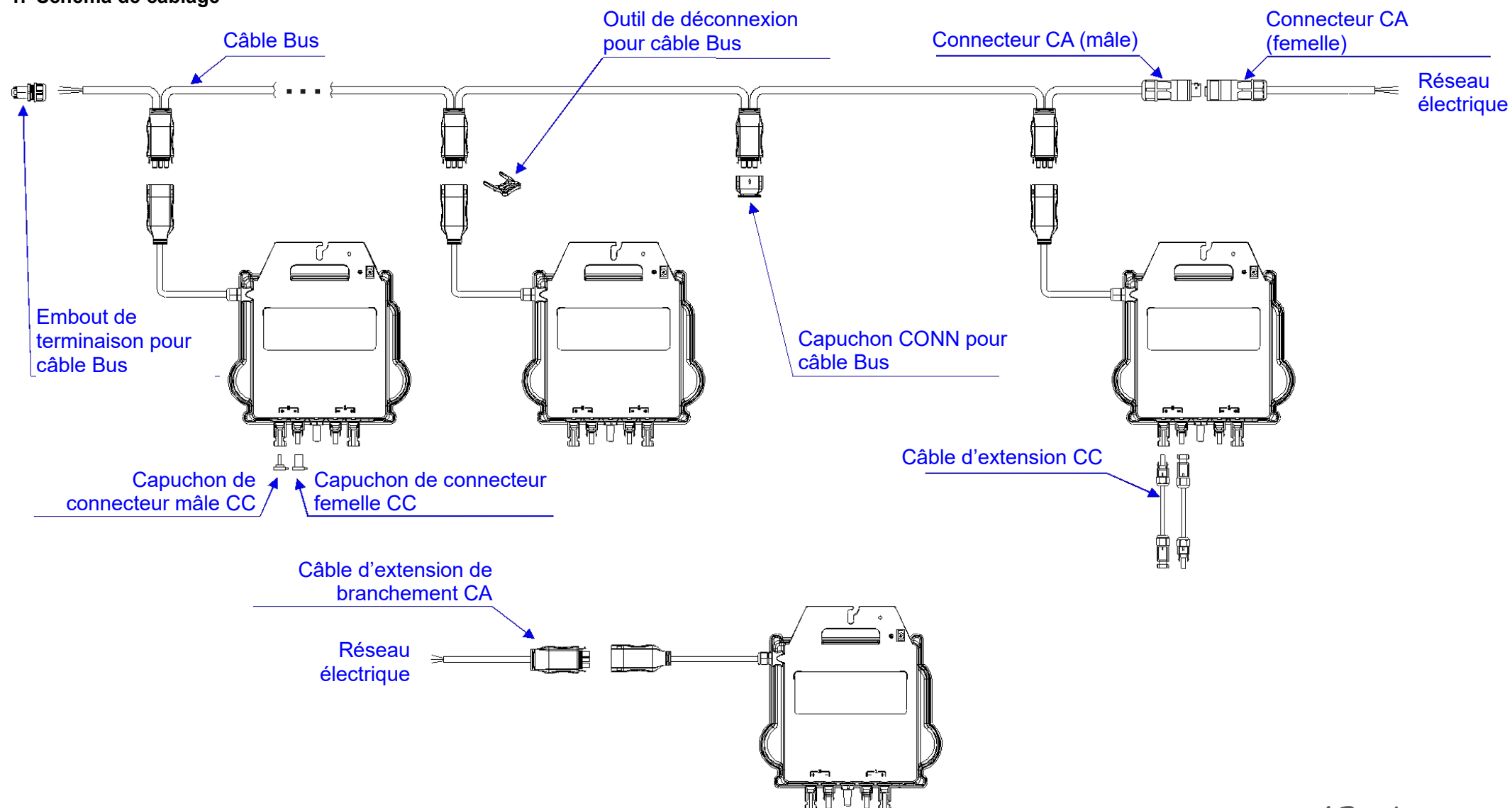
Remarque(s) : Les câbles indiqués dans ce tableau sont ceux recommandés par APsystems. Le diamètre extérieur et la longueur des câbles peuvent être personnalisés selon les besoins du client.

4. Représentation physique

Câble Bus	Câble d'extension de branchement CA	Embout de terminaison pour câble Bus	Capuchon CONN pour câble Bus	Outil de déconnexion pour câble Bus	Capuchon de connecteur mâle CC
 <p data-bbox="174 651 293 679">Image A</p>	 <p data-bbox="524 651 642 679">Image B</p>	 <p data-bbox="869 651 987 679">Image C</p>	 <p data-bbox="1216 651 1335 679">Image D</p>	 <p data-bbox="1574 651 1693 679">Image E</p>	 <p data-bbox="1915 651 2033 679">Image F</p>
Capuchon de connecteur femelle CC	Connecteur CA (mâle)	Connecteur CA (femelle)	Câble d'extension CC		
 <p data-bbox="174 1098 293 1126">Image G</p>	 <p data-bbox="524 1098 642 1126">Image H</p>	 <p data-bbox="875 1098 994 1126">Image I</p>	 <p data-bbox="1216 1098 1335 1126">Image J</p>		

Accessoires DS3D

1. Schéma de câblage



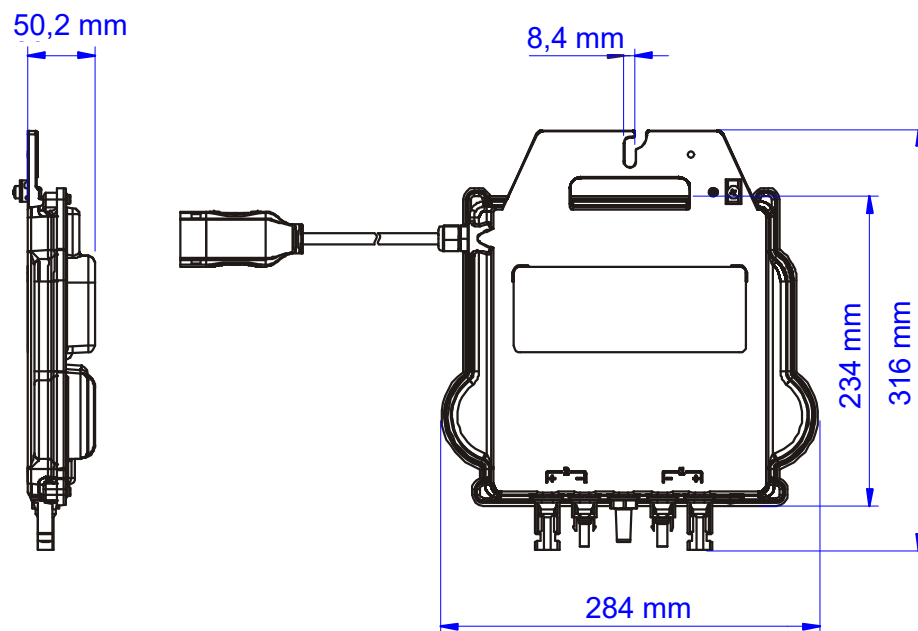
APsystems

APsystems EMEA

22 Avenue Lionel Terray, 69330 Jonage, France

emea.APsystems.com

2. Dimensions DS3D



APsystems

APsystems EMEA

22 Avenue Lionel Terray, 69330 Jonage, France

emea.APsystems.com

3. Récapitulatif des accessoires

Région	Accessoires									
	Câble Bus (Obligatoire)	Câble d'extension de branchement CA (En option)	Embout de terminaison pour câble Bus (Obligatoire)	Capuchon CONN pour câble Bus (En option)	Outil de déconnexion pour câble Bus (Obligatoire)	Capuchon de connecteur mâle CC (En option)	Capuchon de connecteur femelle CC (En option)	Connecteur CA (mâle) (En option)	Connecteur CA (femelle) (En option)	Câble d'extension CC (En option)
Europe -UE (121018) -L-UE (125018) -SH-UE (128018)	2322320803_ Câble Bus monophasé (4 mm ² , H07, 2 m) (Cf. Image A)	2334076132_ Câble d'extension de branchement monophasé (2,5 mm ² , 1 m) (Cf. Image B)	2060700017_ Embout de terminaison pour câble Bus à 3 fils (Cf. Image C)	2061702007_ Capuchon Y-CONN pour câble Bus (Cf. Image D)	2352000001_ Outil de déconnexion pour câble Bus en Y (Cf. Image E)	2060401006_ Capuchon de connecteur mâle CC (MC4) (Cf. Image F)	2060402006_ Capuchon de connecteur femelle CC (MC4) (Cf. Image G)	2300931212_ Connecteur CA (3 conducteurs, deux joints, mâle) (Cf. Image H)	2300932212_ Connecteur CA (3 conducteurs, deux joints, femelle) (Cf. Image I)	2310310274_Câble d'extension CC 1 m (MC4) 2310360214_Câble d'extension CC 2 m (MC4) 2310360224_Câble d'extension CC 3 m (MC4) 2310370236_Câble d'extension CC 4 m (MC4) (Cf. Image J)
	2322304903_ Câble de bus monophasé (2,5 mm ² , H07, 2 m) (Cf. Image A)									

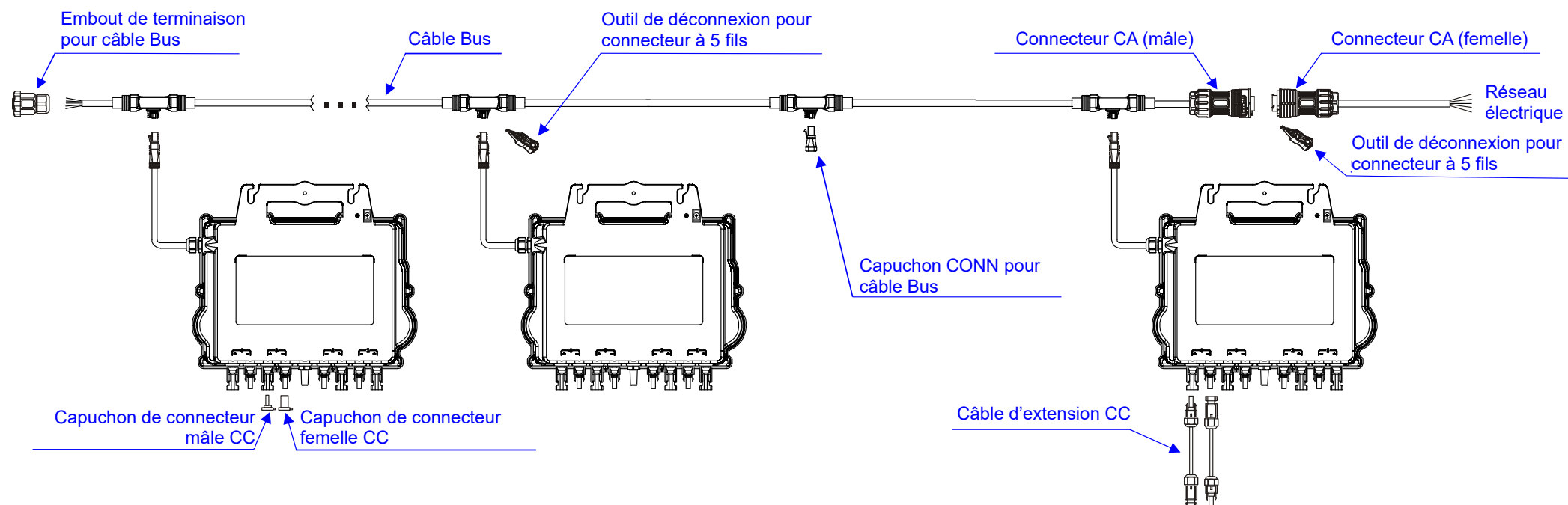
Remarque(s) : Les câbles indiqués dans ce tableau sont ceux recommandés par APsystems. Le diamètre extérieur et la longueur des câbles peuvent être personnalisés selon les besoins du client.

4. Représentation physique

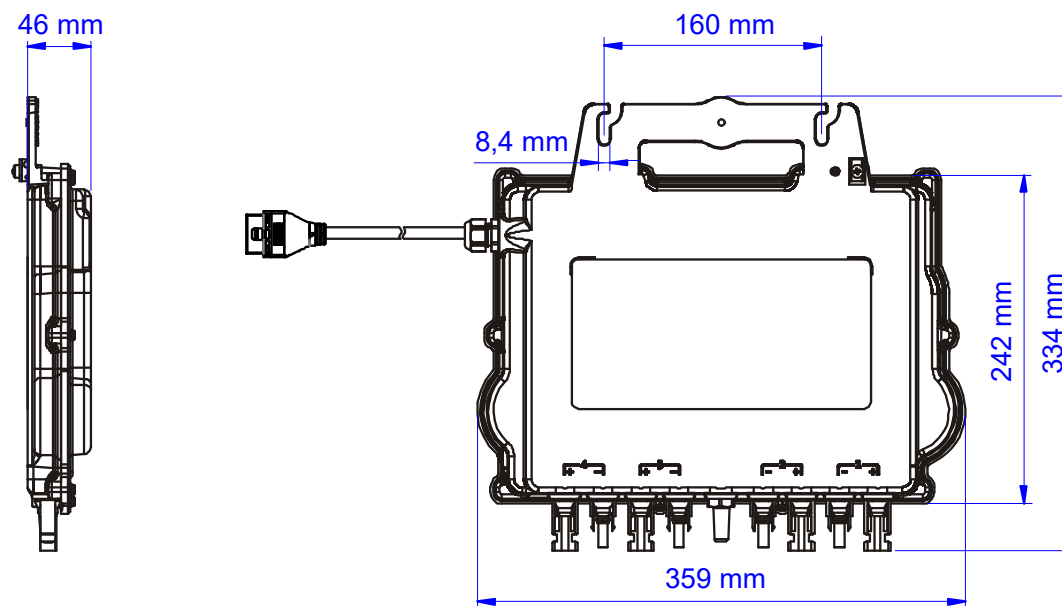
Câble Bus	Câble d'extension de branchement CA	Embout de terminaison pour câble Bus	Capuchon CONN pour câble Bus	Outil de déconnexion pour câble Bus	Capuchon de connecteur mâle CC
 <p data-bbox="174 564 293 595">Image A</p>	 <p data-bbox="524 564 642 595">Image B</p>	 <p data-bbox="869 564 987 595">Image C</p>	 <p data-bbox="1216 564 1335 595">Image D</p>	 <p data-bbox="1574 564 1693 595">Image E</p>	 <p data-bbox="1921 564 2040 595">Image F</p>
Capuchon de connecteur femelle CC	Connecteur CA (mâle)	Connecteur CA (femelle)	Câble d'extension CC		
 <p data-bbox="174 1011 293 1042">Image G</p>	 <p data-bbox="524 1011 642 1042">Image H</p>	 <p data-bbox="869 1011 987 1042">Image I</p>	 <p data-bbox="1216 1011 1335 1042">Image J</p>		

Accessoires QT2

1. Schéma de câblage



2. Dimensions QT2



APsystems

APsystems EMEA

22 Avenue Lionel Terray, 69330 Jonage, France

emea.APsystems.com

3. Récapitulatif des accessoires

Région	Accessoires								
	Câble Bus (Obligatoire)	Embout de terminaison pour câble Bus (Obligatoire)	Capuchon CONN pour câble Bus (En option)	Outil de déconnexion pour connecteur à 5 fils (Obligatoire)	Capuchon de connecteur mâle CC (En option)	Capuchon de connecteur femelle CC (En option)	Connecteur CA (mâle) (En option)	Connecteur CA (femelle) (En option)	Câble d'extension CC (En option)
Europe -UE (124056)	2322604802_Câble Bus triphasé 5C (2,5 mm ² , H07, 2,4 m) (Cf. Image A)	2062050002_ Embout de terminaison pour câble Bus à 5 fils (Cf. Image B)	2061252032_ Capuchon T-CONN pour câble Bus à 5 fils (Cf. Image C)	2353000002_ Outil de déconnexion pour connecteur à 5 fils (Cf. Image D)	2060401006_ Capuchon de connecteur mâle CC (MC4) (Cf. Image E)	2060402006_ Capuchon de connecteur femelle CC (MC4) (Cf. Image F)	2301511002_ Connecteur CA (5 fils, 40 A, mâle) (Cf. Image G)	2301512002_ Connecteur CA (5 fils, 40 A, femelle) (Cf. Image H)	2310310274_Câble d'extension CC 1 m (MC4) 2310360214_Câble d'extension CC 2 m (MC4) 2310360224_Câble d'extension CC 3 m (MC4) 2310370236_Câble d'extension CC 4 m (MC4) (Cf. Image I)
	2322900902_Câble Bus triphasé 5C (2,5 mm ² , H07, 4,6 m) (Cf. Image A)								
	2322609122_Câble Bus triphasé 5C (4 mm ² , H07, 2,4 m) (Cf. Image A)								
	2322909102_Câble Bus triphasé 5C (4 mm ² , H07, 4,6 m) (Cf. Image A)								

Remarque(s) : Les câbles indiqués dans ce tableau sont ceux recommandés par APsystems. Le diamètre extérieur et la longueur des câbles peuvent être personnalisés selon les besoins du client.

APsystems

APsystems EMEA

22 Avenue Lionel Terray, 69330 Jonage, France

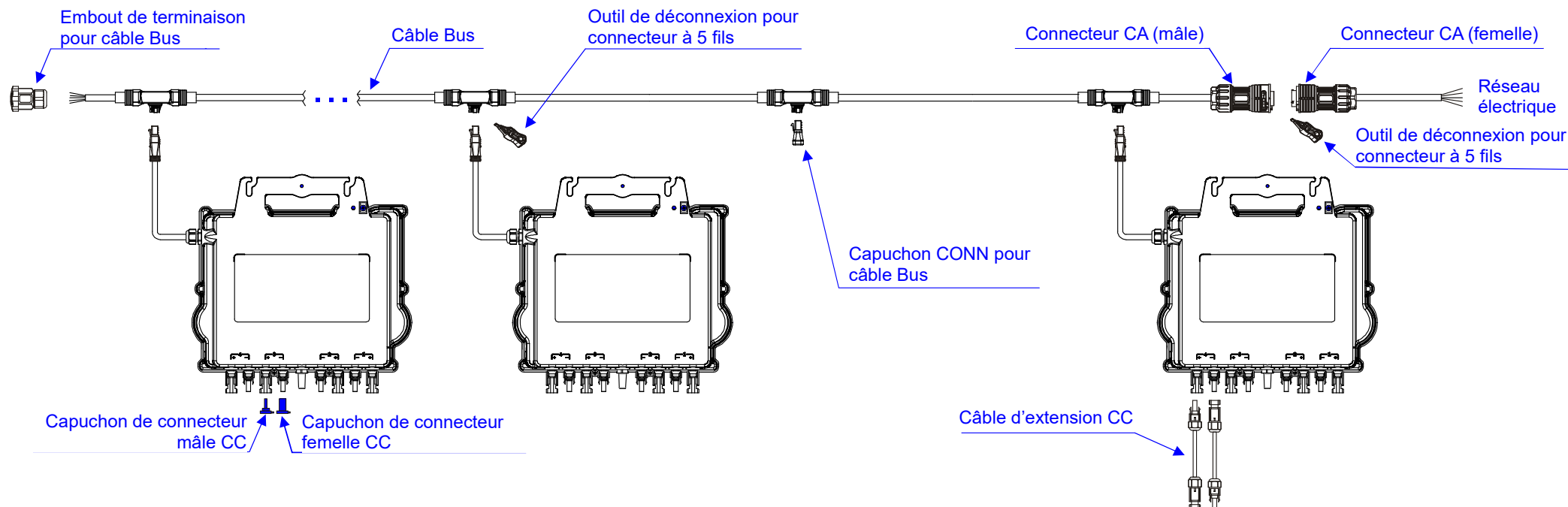
emea.APsystems.com

4. Représentation physique

Câble Bus	Embout de terminaison pour câble Bus	Capuchon CONN pour câble Bus	Outil de déconnexion pour connecteur à 5 fils	Capuchon de connecteur mâle CC	Capuchon de connecteur femelle CC
					
Image A	Image B	Image C	Image D	Image E	Image F
Connecteur CA (mâle)	Connecteur CA (femelle)	Câble d'extension CC			
					
Image G	Image H	Image I			

Accessoires QT2D

1. Schéma de câblage



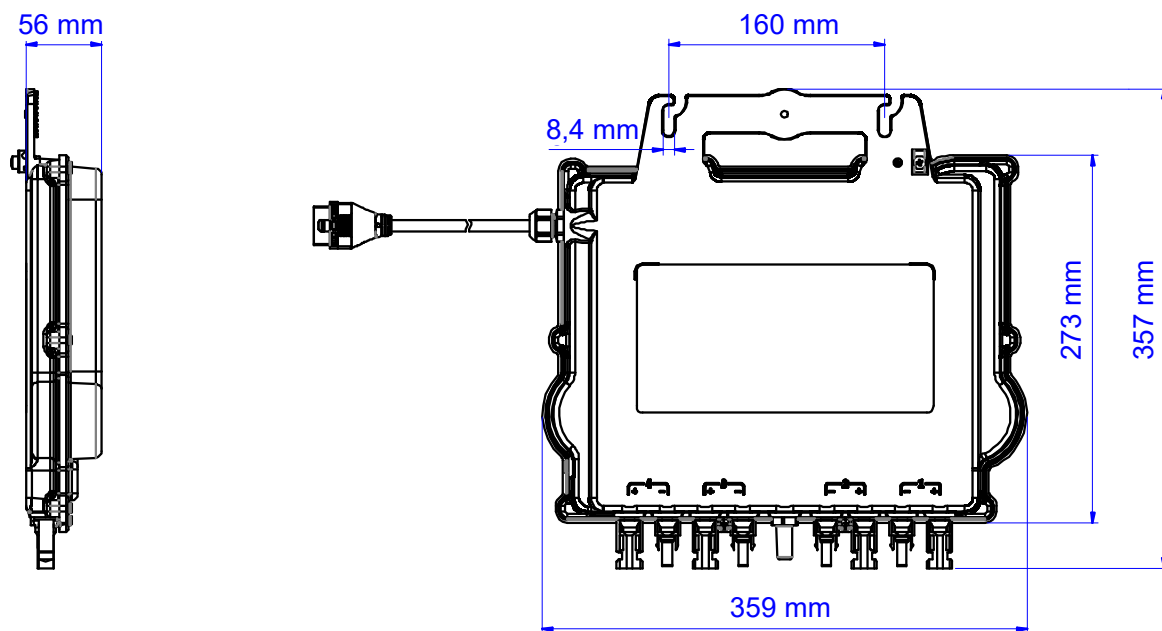
APsystems

APsystems EMEA

22 Avenue Lionel Terray, 69330 Jonage, France

emea.APsystems.com

2. Dimensions QT2D



3. Récapitulatif des accessoires

Région	Accessoires								
	Câble Bus (Obligatoire)	Embout de terminaison pour câble Bus (Obligatoire)	Capuchon CONN pour câble Bus (En option)	Outil de déconnexion pour connecteur à 5 fils (Obligatoire)	Capuchon de connecteur mâle CC (En option)	Capuchon de connecteur femelle CC (En option)	Connecteur CA (mâle) (En option)	Connecteur CA (femelle) (En option)	Câble d'extension CC (En option)
Europe -UE (122056)	2322900902_ Câble Bus triphasé 5C (2,5 mm ² , H07, 4,6 m) (Cf. Image A)	2062050002_ Embout de terminaison pour câble Bus à 5 fils (Cf. Image B)	2061252032_ Capuchon T-CONN pour câble Bus à 5 fils (Cf. Image C)	2353000002_ Outil de déconnexion pour connecteur à 5 fils (Cf. Image D)	2060401006_ Capuchon de connecteur mâle CC (MC4) (Cf. Image E)	2060402006_ Capuchon de connecteur femelle CC (MC4) (Cf. Image F)	2301511002_ Connecteur CA (5 fils, 40 A, mâle) (Cf. Image G)	2301512002_ Connecteur CA (5 fils, 40 A, femelle) (Cf. Image H)	2310310274_ Câble d'extension CC 1 m (MC4) 2310360214_ Câble d'extension CC 2 m (MC4) 2310360224_ Câble d'extension CC 3 m (MC4) 2310370236_ Câble d'extension CC 4 m (MC4) 2310370246_ Câble d'extension CC 6 m (MC4) (Cf. Image I)
	2322909102_ Câble Bus triphasé 5C (4 mm ² , H07, 4,6 m) (Cf. Image A)								

Remarque(s) : Les câbles indiqués dans ce tableau sont ceux recommandés par APsystems. Le diamètre extérieur et la longueur des câbles peuvent être personnalisés selon les besoins du client.

APsystems

APsystems EMEA

22 Avenue Lionel Terray, 69330 Jonage, France

emea.APsistemas.com

4. Représentation physique

Câble Bus	Embout de terminaison pour câble Bus	Capuchon CONN pour câble Bus	Outil de déconnexion pour connecteur à 5 fils	Capuchon de connecteur mâle CC	Capuchon de connecteur femelle CC
					
Image A	Image B	Image C	Image D	Image E	Image F
Connecteur CA (mâle)	Connecteur CA (femelle)	Câble d'extension CC			
					
Image G	Image H	Image I			

APsystems

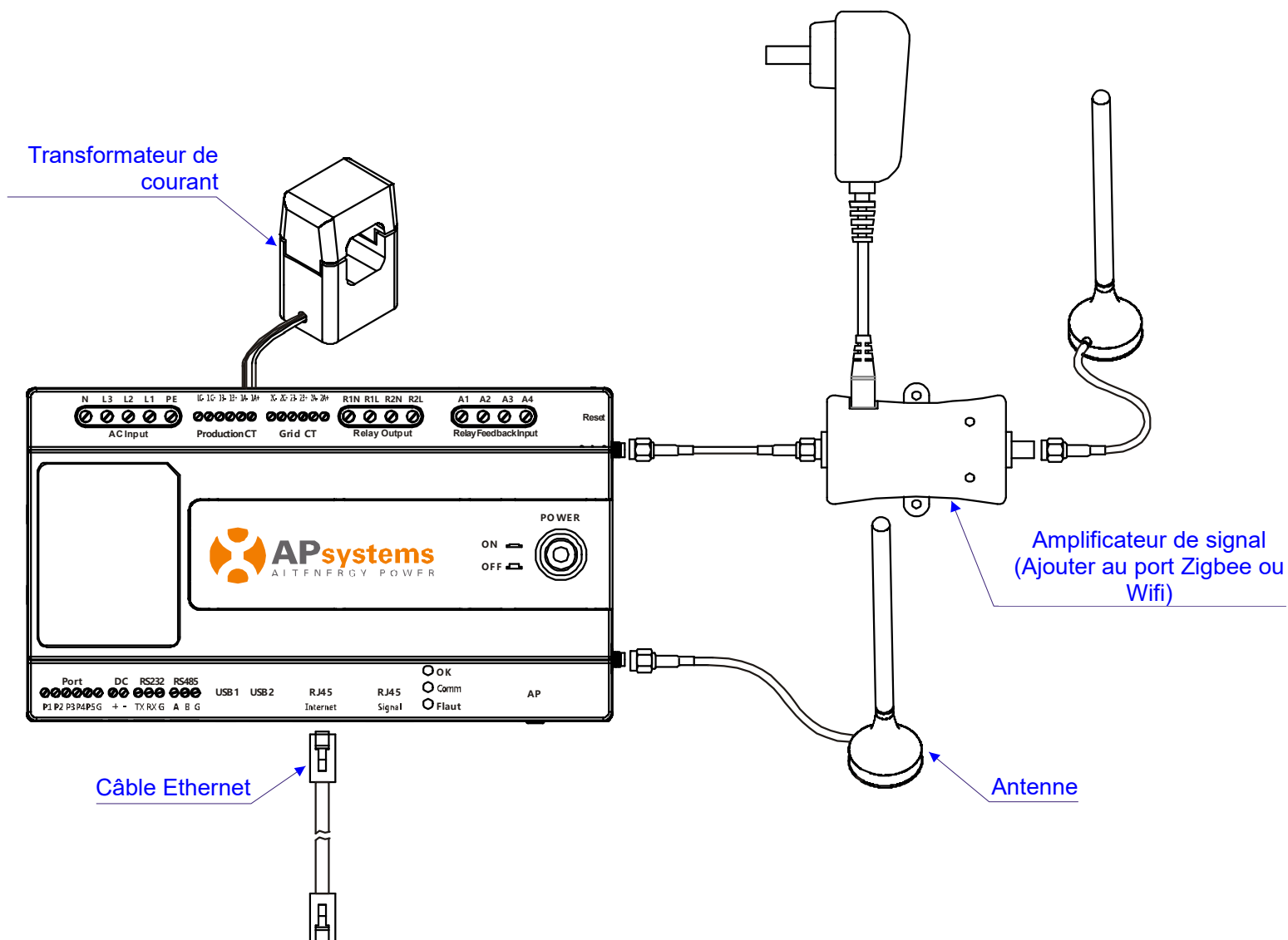
APsystems EMEA

22 Avenue Lionel Terray, 69330 Jonage, France

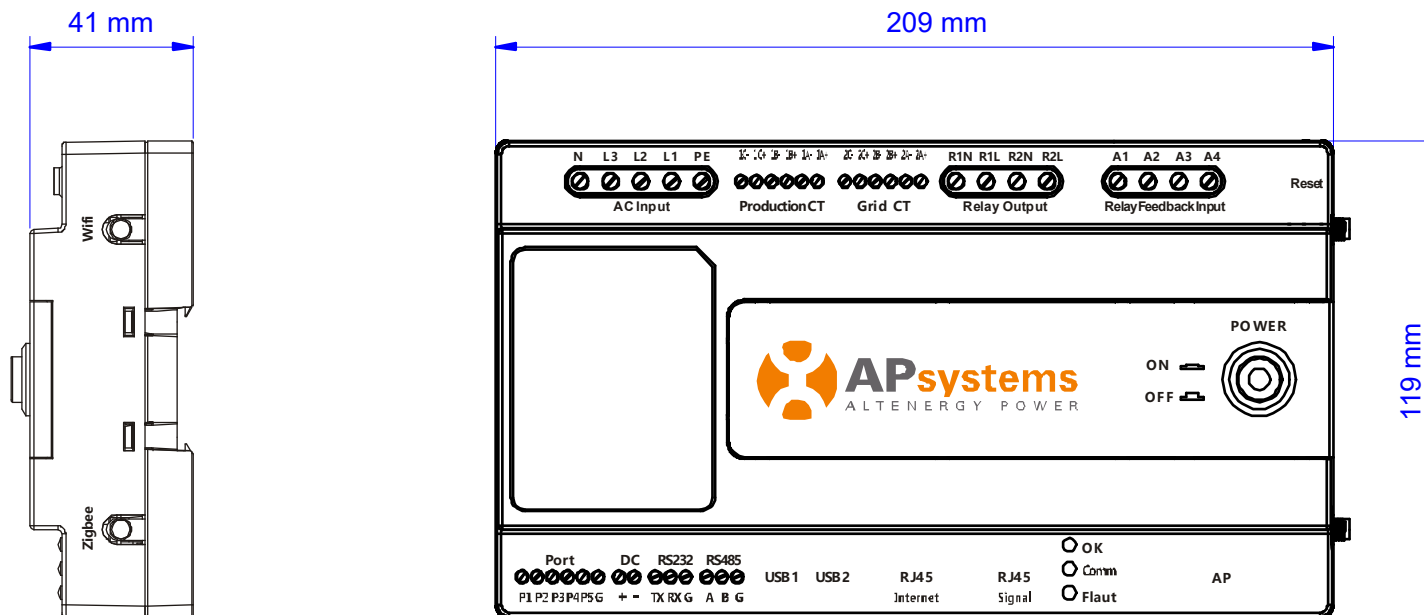
emea.APsistemas.com

Accessoires ECU-C

1. Schéma de câblage








2. Dimensions ECU-C



3. Récapitulatif des accessoires

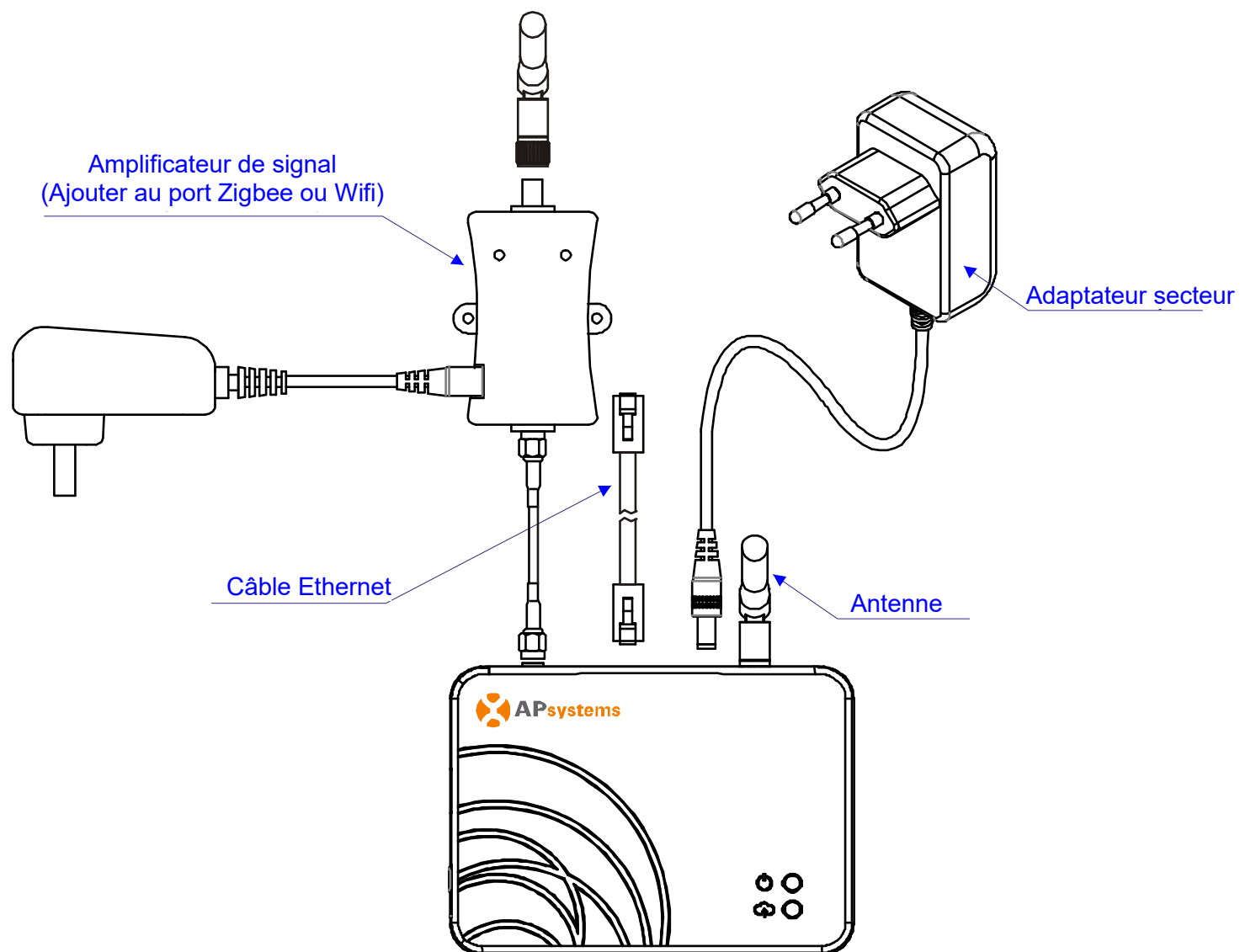
Région	Accessoires			
	Antenne (Fournie)	Câble Ethernet (Fourni)	Transformateur de courant (En option)	Amplificateur de signal (En option)
Europe -UE (205018)	Antenne avec ventouse (Cf. Image A)	Câble Ethernet (Cf. Image B)	18083020112_Transformateur de courant (80 A/26,6 mA) (Cf. Image C) 18083020012_Transformateur de courant (200 A/66,6 mA) (Cf. Image D)	2376010003_Amplificateur de signal (Norme européenne) (Cf. Image E)

4. Représentation physique

Antenne	Câble Ethernet	Transformateur de courant		Amplificateur de signal
 <p>Image A</p>	 <p>Image B</p>	 <p>Image C</p>	 <p>Image D</p>	 <p>Image E</p>

Accessoires ECU-R

1. Schéma de câblage



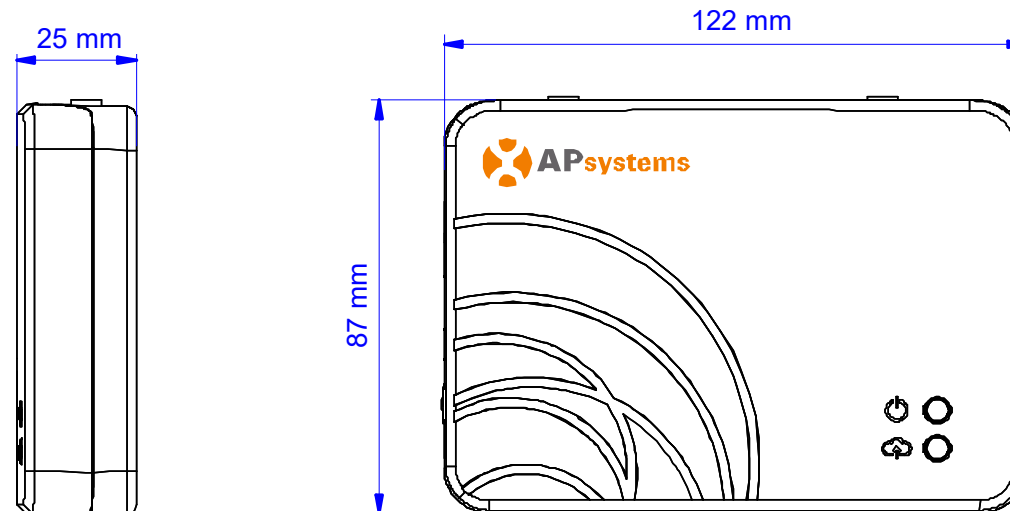
APsystems

APsystems EMEA

22 Avenue Lionel Terray, 69330 Jonage, France

emea.APsystems.com





2. Dimensions ECU-R



3. Récapitulatif des accessoires

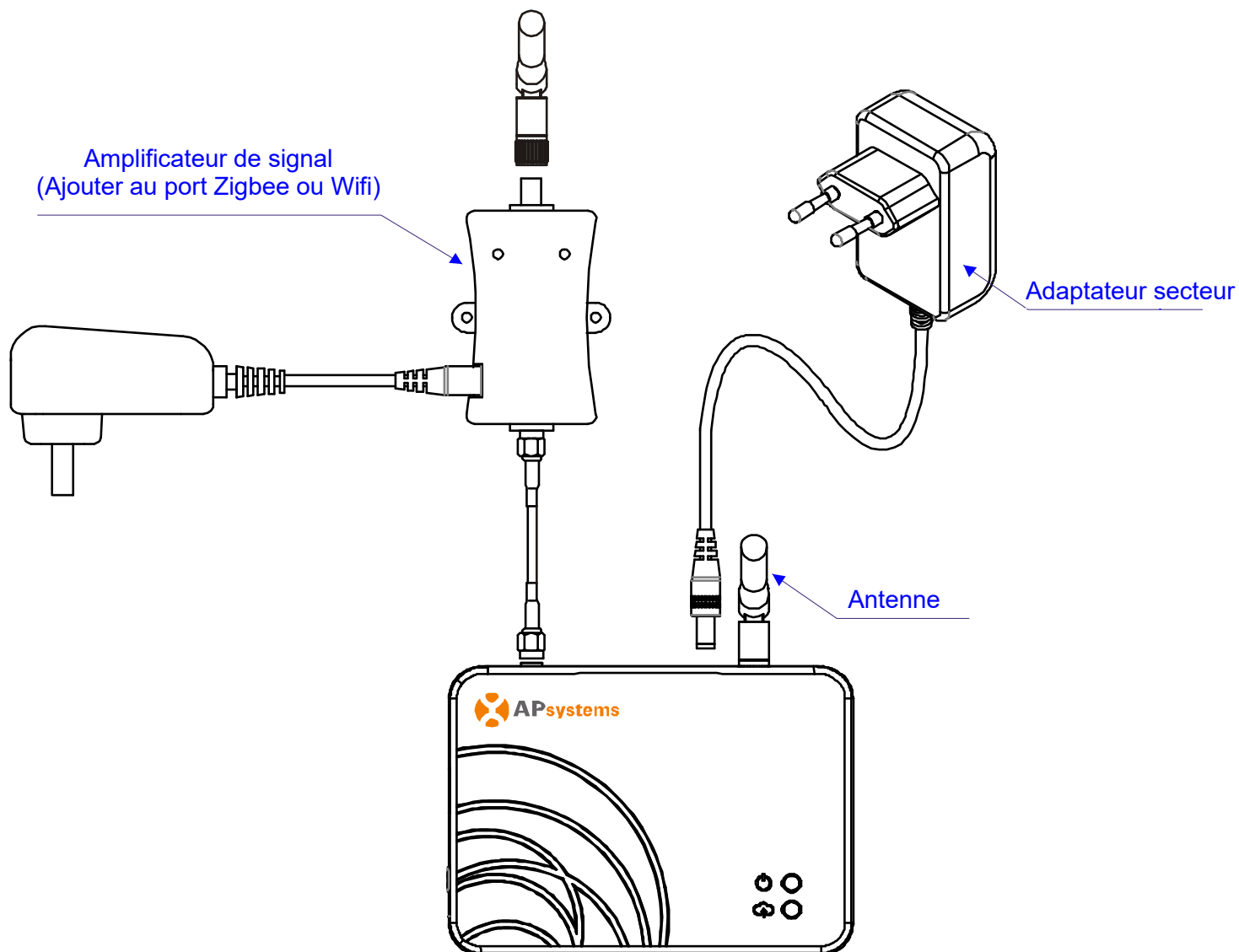
Région	Accessoires			
	Antenne (Fournie)	Câble Ethernet (Fourni)	Adaptateur secteur (Fourni)	Amplificateur de signal (En option)
Europe -UE (209018)	Antenne (Cf. Image A)	Câble Ethernet (Cf. Image B)	Adaptateur secteur (UE) (Cf. Image C)	2376010003_Amplificateur de signal (Norme européenne) (Cf. Image D)

4. Représentation physique

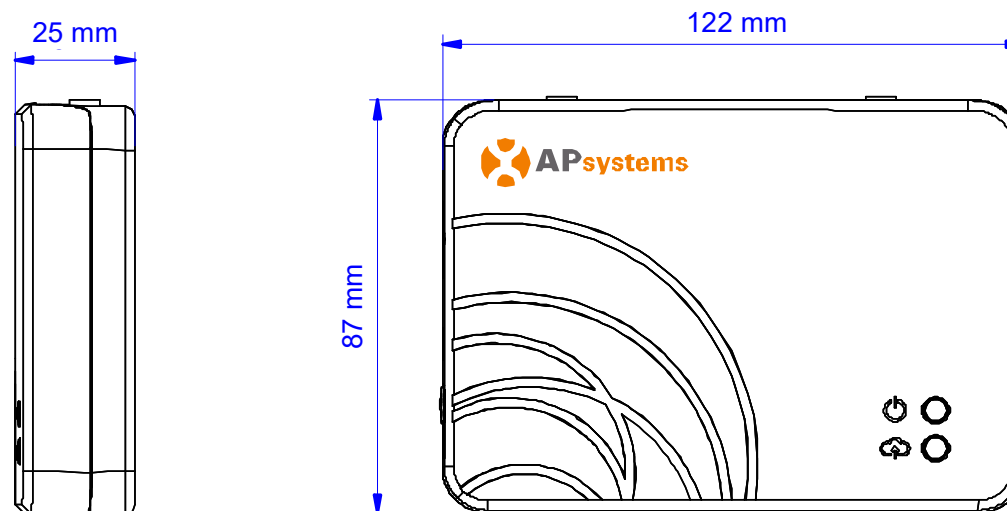
Antenne	Câble Ethernet	Adaptateur secteur	Amplificateur de signal
 Image A	 Image B	 Image C	 Image D

Accessoires ECU-B

1. Schéma de câblage



2. Dimensions ECU-B



3. Récapitulatif des accessoires

Région	Accessoires		
	Antenne (Fournie)	Adaptateur secteur (Fourni)	Amplificateur de signal (En option)
Europe -UE (211018)	Antenne (Cf. Image A)	Adaptateur secteur (UE) (Cf. Image B)	2376010003_Amplificateur de signal (Norme européenne) (Cf. Image C)

4. Représentation physique

Antenne	Adaptateur secteur	Amplificateur de signal
 <p data-bbox="539 699 645 727">Image A</p>	 <p data-bbox="1066 699 1171 727">Image B</p>	 <p data-bbox="1592 699 1697 727">Image C</p>

Historique des révisions		
Version	Contenu des modifications	Date
REV1.0	Première édition	23/08/2022
REV1.1	Mise à jour du schéma de câblage pour les séries DS3/DS3D ; ajout du câble d'extension de branchement CA pour les séries DS3/DS3D ; ajout du câble d'extension CC (MC4) pour les séries DS3/DS3D/QT2/QT2D ; changement du schéma de câblage, des dimensions, des accessoires pour les séries QT2/QT2D ; suppression du tél	03/12/2022
REV1.2	Mise à jour des dimensions pour la série DS3 ; ajout du numéro d'article pour les séries DS3/DS3D ; suppression du câble d'extension CC 6 m (MC4) pour la série QT2 ; mise à jour du schéma de câblage des séries ECU-C/ECU-R/ECU-B	08/12/2022
REV1.3	Mise à jour de l'adresse ; mise à jour du schéma de câblage des séries DS3/DS3D/QT2/QT2D ; ajout des accessoires pour la série EZ1 ; ajout des accessoires pour les séries QT2/QT2D	25/02/2023
REV1.4	Mise à jour du schéma de câblage des séries QT2/QT2D ; mise à jour des accessoires pour les séries QT2/QT2D ; ajout du câble Bus pour les séries DS3/DS3D/QT2 ; mise à jour du nom du capuchon de câble Bus pour les séries DS3/DS3D ; suppression de EZ1	16/06/2023
Établi par : Fanting		Établi le : 16/06/2023
Révisé par : Tianxing		Révisé le : 16/06/2023